

Библиотека журнала  
«Lethaea rossica. Российский палеоботанический журнал»

Выпуск 3

**К.Д. Старынкевич**

# СТРОЕНИЕ ЖИЗНИ

*2-е издание*

Москва  
ГЕОС  
2013

УДК 56  
ББК 26.323  
С 64

**К.Д. Старынкевич**

**Строение жизни. – М.: ГЕОС, 2013. – 51 с.**

**ISBN 8-978-5-89118-647-7**

Настоящее издание возвращает российскому читателю возможность соприкоснуться с кругом оригинальных философско-биологических идей, высказанных автором в докладе в 1919 году и опубликованных после его кончины в эмиграции. Многие из этих мыслей получили высокую оценку одного из крупнейших представителей русской философской мысли Н.О. Лосского; оказали влияние на научное творчество таких видных отечественных биологов, как В.Н. Беклемишев и А.А. Любищев. Это относится прежде всего к введенному К.Д. Старынкевичем понятию геомериды – органического целого, которое образует все живое на Земле. По его словам, в предлагаемой работе сделана попытка, основываясь на методах науки, показать возможность обобщений, вплотную приближающихся к концепциям религиозно-философского характера.

Книга рассчитана на биологов, философов и всех, кто интересуется теоретическими и философскими проблемами биологии.

© К.Д. Старынкевич (наследники), 2013  
© Н.А. Заренков, статья, 2013  
© И.А. Игнатъев, Ю.В. Мосейчик, составление,  
примечания, 2013  
© Ю.В. Мосейчик, макет

К. Д. СТАРЫНКЕВИЧ

# СТРОЕНИЕ ЖИЗНИ

С ПРЕДИСЛОВИЕМ

ПРОФ. Н. О. ЛОССКОГО

---

П Р А Г А

---

1 9 3 1

Печатается по изданию: *Старынкевич К.Д.* Строение жизни. С предисловием проф. Н.О. Лосского. – Прага: POLITIKA, 1931. – 36 с. Текст приведен в соответствие с современными нормами правописания. Исправлены замеченные опечатки. Примечания принадлежат автору.

## ПРЕДИСЛОВИЕ

Философия в лице многих своих представителей, изучая мир как целое, а также изучая различные частные целые, входящие в состав мира, например организм, государство и т.п., давно уже высказывает убеждение в том, что такие целые не могут быть поняты и объяснены, пока мы рассматриваем их лишь как агрегаты, т.е. как множество элементов, разбросанных в пространстве и времени и объединенных только внешними пространственными и временными отношениями. Усматривая в биологических процессах, в социальной жизни и даже во всяком взаимодействии такую спаянность элементов воедино, которая открывает в них сторону надпространственного и надвременного взаимопроникновения их, философия выражает этот момент целостности многих элементов в понятиях *энтелехии* или вообще «формы» (в смысле философии Аристотеля), сверхпространственно и сверхвременно объемлющей элементы как свои подчиненные моменты, или же в аналогичных понятиях психоида, души, духа, архея и т.п. Вместе с этим учением об *онтологическом* начале, обосновывающем единство элементов целого, философия развивает учение о своеобразных видах *процесса взаимопроникновения* элементов целого, например учение об *интуиции* как непосредственном знании чужого бытия в подлиннике, учение о *симпатии*, как непосредственном эмоциональном соучастии в чужом страдании и радости (см. М.Шелера «Wesen und Formen der Sympathie», 1923) и т.п.

Натуралисты в громадном большинстве случаев чуждаются этих учений; в особенности учения о своеобразных онтологических началах, таких, как энтелехия, психоид, душа, не встречают у них сочувственного приема. Обыкновенно они заявляют, что эти понятия для них бесполезны, что они нисколько не помогают им в их специальных естественнонаучных исследованиях, что им с ними нечего делать.

Отодвигая в сторону перечисленные понятия, натуралисты в известной мере правы: в каждом целом, даже в организме животного или растения есть *множество* элементов, существует *порядок* их в пространстве и порядок процессов во времени; натуралист имеет право *отвлечься* от высших условий этого порядка и взять на свою долю изучение лишь внешних пространственно-временных связей. Применяя изо дня в день этот метод изучения природы, натуралист в конце концов обыкновенно становится неспособным понимать такие философские учения, как, например, систему Аристотеля, и тем не менее выполняет свою специальную работу изучения внешних

отношений образцово. Однако если он начинает воображать, будто наличностью множества элементов и пространственно-временных отношений между ними действительно исчерпывается все содержание природы, и соответственно этому убеждению начинает строить материалистически-механистическую натурфилософию, он вступает на путь заблуждения: свою ограниченную точку зрения и ограниченный метод он начинает возводить в ранг универсального учения. Должна наступить фаза развития науки, когда такая узкая точка зрения окажется стеснительной даже и для самого естествознания. По-видимому, эта ступень развития достигнута именно в наше время. Сами натуралисты начинают во всех отделах естествознания, наряду с исследованием частичных, элементарных процессов, сосредоточивать свое внимание также на единствах, на целостях. В биологии кроме целостей отдельных организмов, растений и животных, они начинают изучать единства более высокого порядка – например, единство леса, болота и т.п., которые всегда оказываются целым, включающим в себя не только растительные, но и животные организмы; отсюда далее в поле внимания биолога начинают выступать на первый план факты, обрисовывающие всю жизнь на Земле как единое целое.

Такое же восхождение к целому совершается в умах ученых, изучающих физические и химические процессы на Земле. Характерным образцом этого направления ума могут служить работы выдающегося нашего метеоролога *А.В. Классовского* и недавно появившийся замечательный труд «Геохимия» (*La Géochimie*) академика *В.И. Вернадского*.

Направляя свое внимание на целое, натуралисты пытаются обыкновенно и этот предмет понять снизу, из элементов, не вводя специфически новых понятий и только нагромождая друг на друга такое количество сведений о взаимозависимости и взаимосотнесенности элементов (Классовский говорит: «единство из деталей – вот лозунг современной науки»), что они предстают как бы преобразенными в системе целого. Классическим образцом такого исследования, подводящего к видению целого, может служить учение *Г.Ф. Морозова* о лесе. Такое изображение природы начинает распространяться на все образования в ней (см., например, статью Thienemann'a «Der See als Lebenseinheit» в журнале «Die Naturwissenschaften», 1925, №27).

Однако, чем дальше подвигаются натуралисты в своем познании целостных систем, тем очевиднее становится, что всестороннее взаимоопределение элементов и чуткое подчинение их целому не могут быть поняты из одних лишь внешних пространственно-временных отношений, что для понимания этой спаянности элемен-

тов воедино необходимо допустить такие аспекты бытия и такие процессы, благодаря которым существует интимная *внутренняя* связь между элементами целого.

Натуралисты медленным процессом осознания подходят к этим высшим сторонам бытия и начинают вырабатывать понятия для выражения их. Большую работу в этом направлении выполнил, как известно, *Г. Дриш*, вводящий в биологию понятия такого бытия, как энтелехия, и такого процесса, как «первичное знание» (например, в инстинкте). На тот же путь вступил известный психиатр *Bleuler*. – В своей книге «*Die Psychoide als Prinzip der organischen Entwicklung*» (1925 г.) он вводит понятие психоида, но, опасаясь метафизики, старается ограничить содержание этого понятия и внести в него в качестве признаков его лишь абстрактное выражение точно установленных своеобразных черт биологического процесса, так что для него понятие психоида есть понятие «жизненной формулы» (*Lebformel*). Тем не менее, черты эти так многозначительны, что *Bleuler* принужден говорить о психоиде как о единой душе в целом теле, осуществляющей свои функции в каждой клетке. В числе этих функций он особенно подчеркивает *Nachrichtendienst* по всему телу, то есть нечто вроде специфической формы знания, связующей все элементы тела, благодаря чему стремления одной клетки поддерживаются всеми остальными.

Признание такой специфической разновидности «знания» положено и *К.Д. Старынкевичем* в основу его учения о «Строении жизни». Эту функцию, аналогичную знанию, он называет «первичной интуицией», разумея под нею «биологическое содержание мира в организме». Признав за каждой живой клеткой и каждым отдельным организмом животного или растения такое тесное единение с миром, нельзя не пойти дальше и не попытаться понять органические единства высшие, чем тело животного и растения, как высшие единицы жизни, обусловленные той же функцией «первичной интуиции». Эту работу и выполняет *К.Д. Старынкевич* в своей книжечке в виде краткого очерка.

Первичная интуиция предполагает такую *взаимопроникнутость* мира и живого организма, которая не может быть понята в рамках мировоззрения, допускающего лишь механические материальные факторы жизни. Натуралисты, начинающие усматривать эту нематериальную сторону мира, обуславливающую интимное внутреннее общение между элементами его, оказывают большую услугу развитию естествознания и философии, прокладывая пути для плодотворного сближения этих двух великих областей знания. Стремление философов привлечь натуралиста к этой стороне мира, обыкновенно ос-

таются бесплодными: мы как будто не можем найти общего с натуралистами языка. Быть может, труды самих натуралистов, вступающих на этот путь, будут иметь больший успех; быть может, им удастся найти слова и методы изложения, способные более непосредственно найти доступ к умам натуралистов. Пожелаем этого успеха труду К.Д. Старынкевича.

*Н.Лосский*



К.Д. Старынкевич родился в Санкт-Петербурге 1 (13) февраля 1888 года, скончался 9 февраля 1926 года в Бриансоне, в Транши. Печатаемый труд представляет собой развитие доклада, прочитанного им в Обществе философских, исторических и социальных знаний при Таврическом университете в Симферополе, в 1919 году. Рукопись была автором приготовлена к печати перед его смертью, но лишь ныне представилась возможность ее издать.

*Г.В.*

29 сентября 1930 г.



## Введение

Если для отдельного мыслителя истина имеет большую ценность, чем метод, которым она обоснована, то для науки и для всякой систематической мысли часто, наоборот, метод представляется не менее важным, чем само утверждение. Это и понятно. Никакое суждение не может иметь доказательной и дидактической силы само по себе, то есть, не будучи частью системы. Из ряда суждений по одному и тому же вопросу научный или философский выбор может быть лишь выбором того или иного метода обоснования.

Систематическое обоснование какой-либо мысли может быть или научным, или философским, или же религиозным. В настоящее время все эти способы разыскания и обоснования истины не только не имеют никаких точек соприкосновения, но даже стремятся взаимно обесценить друг друга.

Такой антагонизм между различными методами искания истины несомненно происходит лишь от слабости нашей духовной культуры, но если человеческой мысли суждено прогрессировать и развиваться, то несомненно должно наступить время, когда все методы исследования будут идти к своей общей цели рука об руку. Картина мира, выявляемая каждым из этих методов самостоятельно, но несмотря на это в гармонии с другими методами, будет благодаря этому все более приобретать характер непреложной истины. Границы между знанием и верой будут все более и более стираться.

Однако до этого еще долгий и тернистый путь. Для нас же было бы уже большим шагом вперед, если бы мы могли убедиться в том, что совместная работа научного, философского и религиозного методов возможна.

У Г.Гефдинга есть удачная метафора. «Наука, – говорит он, – разыскивает между явлениями мира такие зависимости, которые позволили бы представить их в виде сплошной кривой. Но в действительности получаемые наукой отрезки этой кривой так малы, что установить ее форму и найти ее центр невозможно. Религия и метафизика, наоборот, пытаются поставить себя в центре и, не заботясь о связи отдельных точек между собой, начертить общий вид искомой кривой».

При здоровом и гармоническом развитии человеческого духа должно прийти время, когда религия захочет, наконец, принять во внимание все эти точки, уже установленные наукой, а наука наберется храбрости поставить вопрос о нахождении центра и об общем характере той кривой, отдельные точки которой она уже в таком большом числе установила.

Потребность искать эту центральную точку зрения научным путем уже несомненно назревает, и в этом – оправдание настоящего опыта. *Основываясь на методах науки* и только науки, попытаемся в дальнейшем показать, что возможны научные обобщения, которые придвигают нас вплотную к концепциям религиозно-философского характера.

## Глава I

### Первичная интуиция

Chaque corps organique d'un Vivant est une espèce de machine divine, ou d'un automate naturel, qui surpasse infiniment tous les automates artificiels. Parce qu'une machine, faite par l'art de l'homme, n'est pas machine dans chacune de ses parties. Mais les machines de la Nature, c'est-à-dire les corps vivants sont encore des machines dans leurs moindres parties, jusqu'à l'infini. C'est ce qui fait la différence entre la Nature et l'art, c'est-à-dire entre l'art divin et le nôtre.

*Leibnitz. Monadologie*

Вопрос о сущности жизни дебатруется с тех пор, как существует биология и нам незачем, сейчас по крайней мере, входить в существово всех тех споров, которые разделяют современных биологов на различные школы.

В прошлом в биологии противостояли друг другу два учения: материализм и витализм. Согласно первому жизнь есть не что иное, как сложная игра физических и химических сил. Согласно второму жизнь обуславливается существованием особой силы.

Гипотеза жизненной «силы» (*vis vitalis*), оказавшись в противоречии с принципом сохранения энергии, должна была сойти со сцены, укрепивши на время позиции материализма. Но скоро в науке обозначилось новое течение, доказывавшее автономность жизни не существованием особой силы, а совсем другими соображениями. Это течение, в совокупности своей получившее наименование неовитализм, не представляет собой чего-либо единого и распадается на ряд различных теорий, которые, однако, все сходятся в том, что явления жизни не могут исчерпываться физико-химическими процессами.

Материализм грешит тем, что с точки зрения научной методологии он не более как метафизическое и притом отрицательное

утверждение, не могущее быть проверенным ни наблюдением, ни опытом.

Особенно слабое место материализма в том, что он пытается доказать *отсутствие* какой бы то ни было специфичности в области жизни, между тем как доказательство отсутствия чего-либо всегда неизмеримо трудно, а по большей части и не возможно.

Что касается до неовитализма, то и он уязвим с точки зрения методологии. Не давая определенного ответа на то, *что именно* является специфической особенностью жизни, он в сущности не представляет собой законченной теории, но как бы лишь подготавливает для нее почву.

Для преследуемой нами задачи нет никакой необходимости определять свою позицию по отношению к этим двум направлениям, и поэтому их подробный разбор, повторяем, был бы здесь неуместен.

Не задаваясь вопросом о последней сущности жизни, спросим себя, в чем заключается *различие* между живым существом и всяким другим естественным или искусственным механизмом.

Наиболее строгий и глубокий анализ этого различия мы находим у Ганса Дриша.

Дриш основывает свой анализ автономности жизни на исследовании различных регулятивных процессов, из которых наибольший интерес представляют регуляции при формообразовании. Заметим, что под регулятивными процессами подразумеваются такие явления в организме, которые позволяют ему сохранять или восстанавливать некоторое нормальное для него строение после того, как оно было нарушено какой-нибудь внешней посторонней причиной.

В частности, *регуляциями формообразующими* называются такие процессы, которые обуславливают гармоническое восстановление нормальной формы и структуры тела у животных, насильственно искаленных.

Формообразующие регуляции могут быть двоякие:

- 1) при развитии организма из зачатка, будет ли то яйцевая клетка, почка или др. т.п.; и
- 2) во взрослом состоянии при восстановлении так или иначе потерянных или искаленных частей тела.

Рассмотрим сперва регуляции первого рода, т.е. эмбриологические. Одним из первых экспериментаторов в этой области был В.Ру. Он брал зародыш лягушки на стадии бластулы<sup>1</sup> и, уничтожая одну половину, наблюдал за развитием оставшейся части: получалась всегда половина

---

<sup>1</sup> Бластурой называется первоначальная форма животного зародыша, имеющая вид полого шара, составленного из немногих клеток.

зародыша. Выводы, сделанные Ру из этих опытов, известны под названием «мозаичной теории» развития, согласно которой каждая часть зародыша превращается в строго определенную часть взрослого организма. Действительно, из этих опытов Ру необходимо следовало бы, что судьба (по Дришу: «перспективное значение») каждой части бластулы неизменна, т.е. из данной части зародыша развивается всегда одна и та же часть взрослого организма, независимо от того, в каком состоянии будут находиться остальные части зародыша.

Однако из дальнейших опытов как самого Ру, так и других исследователей и главным образом Дриша, оказалось, что результат опытов зависит от вида взятого животного и от способа операции и что судьба («перспективное значение») бластомер<sup>2</sup>, *вообще говоря*, не постоянна, не зафиксирована, а способна регулятивно изменяться<sup>3</sup>.

Каждая бластомера, выделенная из зародыша, может при благоприятных обстоятельствах дать не часть, а целый, вполне симметрично развитый зародыш. Следовательно, в действительности судьба бластомер не постоянна, не зафиксирована, а способна к радикальным изменениям, в зависимости от состояния и потребностей того целого, которому бластомера принадлежит.

Из дальнейших опытов выяснилось, что, вообще говоря, бластулу на самых различных ступенях развития можно разделить на любые части и каждая часть может гармонически развиваться в целый зародыш. Бластула, следовательно, есть, как говорит Дриш, эквипотенциальная система, т.е. система, в которой все части имеют равные возможности развития. Осуществление же той или иной возможности зависит от регуляции, обусловливаемой состоянием целого: любая часть бластулы может воспроизвести любую часть зародыша.

Таким образом, развитие той или иной формы не может быть результатом существования в яйце каких-либо определенных материальных (химических) или структурных зачатков, как это предполагают некоторые представители биомеханизма. Действительно, даже сама гипотеза о специальных зачатках становится совершенно излишней и неуместной, раз в *каждой* части зародыша содержатся возможности развить из себя какие угодно части организма и весь организм в целом.

Развитие зародыша, очевидно, происходит под влиянием гармонически действующей регуляции, локализованной не в отдельных

---

<sup>2</sup> Т.е. отдельных клеток, входящих в состав бластулы.

<sup>3</sup> Даже и в тех случаях, где первоначально после операции начинает развиваться лишь частичный несимметричный зародыш, на некоторой ступени развития он начинает все же регенерировать отсутствующие части (явление так называемой пострегенерации).

частях, но во всем развивающемся целом в совокупности. Судьба развивающейся части есть, следовательно, функция целого.

Обратимся теперь к формообразующим процессам во взрослом организме, т.е. к явлениям, известным под именем регенерации.

Регенерация может совершаться различными способами, среди которых мы можем отметить два типа: или, во-первых, оставшаяся часть организма, не претерпевая никаких внутренних изменений, восстанавливает утраченную часть из раневой поверхности, т.е. присовокупляя к себе то, что было утеряно, или, во-вторых, оставшаяся часть организма в части своей или в целом внутренне анатомически преобразуется, как говорят, передифференцируется и сама превращается в имеющую создаться форму (морфолаксис).

Очевидно, мы и здесь имеем ту же неопределенность судьбы («перспективного значения»), о которой мы уже говорили по поводу эмбриологического развития. Действительно в первом случае регенерации любые (т.е. заранее не определенные) клетки организма могут оказаться в составе раневой поверхности и воссоздать недостающие части. Так, например, земляного червя, а также и некоторых водяных червей можно разрезать на части и каждая часть способна превратиться в целого червяка путем роста ткани из раневой поверхности; разрез можно произвести в каком угодно месте (только не слишком далеко к заднему концу тела), из чего следует, что *каждая случайная* совокупность клеток, попавшая в состав данной раны, может восстановить все нехватяющие части животного.

Точно так же *любая* (т.е. заранее не определенная) часть организма, регенерирующего путем передифференцировки, может воссоздать любую часть нормального целого. Примерами могут служить тубулярии (род гидромедуз) и асцидии. У тубулярий можно наблюдать передифференцировку части гидранта в новую головку, у асцидий передифференцировку жаберной корзинки в новую особь. Тело тубулярии состоит из трубчатого стебелька и головки, несущей кольцо щупалец. Если эту головку отрезать, она может восстановиться. Восстановление это, однако, происходит не ростом новой ткани из раневой поверхности, а внутренним преобразованием верхней части оставшегося стебелька. Дриш описывает это преобразование так: «Вскоре после операции на стебле выступают два красноватых, отделенных друг от друга кольца; каждое состоит из ряда продольных полосок, которые являются видимыми выражениями известных изменений клеток стебля. Полоски превращаются постепенно в валики, и эти валики начинают отшнуровываться со своего верхнего (дистального) края и остаются, в конце концов, в соединении со стеблем только своими основаниями (проксимальным концом). Таким образом происходят оба венчика щупальцев».

Перерез можно сделать в *любом* месте стебелька, не изменяя этим описанного хода преобразования стебелька в головку.

Следовательно и здесь способность восстанавливать утраченную головку не локализована в какой-либо определенной части организма, но есть функция всего организма в целом.

К этому же типу явлений можно отнести и регенерацию одноклеточных организмов, например инфузорий, которые, будучи разрезаны пополам, сперва теряют всякую специфическую форму, превращаясь в «каплю» протоплазмы, а потом эта капля во всех своих частях *одновременно* приобретает форму и строение инфузории данного вида.

Во всех этих случаях *любая* часть может дать начало всему организму или утерянной его части. Поставим себе принципиальный вопрос: могут ли такого рода процессы исчерпываться каким-либо механизмом, какой бы сложности этот механизм не был. Предположим, что регенерирующий элемент есть машина в самом широком смысле этого слова, которая способна построить целый организм. Вследствие того, что регенерирующим элементом может быть *любая* часть, мы должны представить себе бесконечное число таких машин, не только находящихся друг рядом с другом, но и включенных друг в друга, и заходящих одна за пределы другой на все возможные величины, начиная от бесконечно малой.

Однако представление о такой машине противоречит не только самому понятию машины, но и вообще всякой материально-механической системе. Мы имеем нечто взаимопроникающее себя во всех своих частях. Нечто, относительно чего мы можем утверждать, что часть равнозначна в некотором смысле своему целому, т.е. нечто вполне специфическое, не имеющее бытия нигде, кроме как в живых существах.

Дриш называет это «нечто», обуславливающее возможность гармонических формообразующих регуляций, *энтелехией*.

Энтелехия Дриша есть, по его словам, «вневременный и внепространственный фактор», который, однако, воздействует на материально-энергетический мир, входя с ним в причинные взаимоотношения. К сожалению, представление о *причинном* взаимоотношении временного и вневременного, пространственного и внепространственного нельзя считать достаточно ясным. Поэтому, чтобы оставаться на почве бесспорных фактических данных и строго логических умозаключений, мы здесь не последуем за Дришем.

Кроме того, те факты и наблюдения, на которых мы здесь основываемся, не дают, как нам кажется, достаточных оснований, чтобы утверждать, что первичная интуиция не может быть функцией пространственных и временных соотношений.

Мы, в сущности говоря, только формулируем результаты опытов и наблюдений, утверждая, что существует в жизни организмов некоторый нематериальный и немеханический фактор; назовем его (не пытаясь пока ничего объяснить этим названием) *первичной интуицией*<sup>4</sup>.

Говоря, что этот фактор не материальный и не механический, мы несколько этим не утверждаем, что он внепространственный и вневременный. Мы хотим только сказать, что его свойство и законы его проявления не могут быть изучены с помощью известных нам законов механики.

Методологически ни существо нашей задачи, ни научная традиция не обязывают биолога создавать гипотезы о сущности первичной интуиции, подобно тому, как ничто не обязывает химика, говорящего о химическом сродстве, давать гипотезу о его сущности.

Всякая попытка проникнуть в сущность того, что есть этот своеобразный жизненный фактор, увела бы нас при современном состоянии нашего знания из области точной науки в область философии<sup>5</sup>. Переход сам по себе, конечно, вполне доступный во всяком исследовании. Может быть, даже больше, Э. фон Гартманн, например, утверждает, что сущность жизни не может быть выяснена ни биологией, ни натурфилософией в отдельности, но только двумя этими дисциплинами совместно. Но, признавая методы современной натурфилософии вполне допустимыми наряду с научным исследованием, все же весьма важно разграничить эти две области. Поэтому введение понятия первичной интуиции надо рассматривать не как попытку какого-либо *объяснения*, а просто как описание и логическую интерпретацию некоторого *факта*. Это есть только констатирование того, что: 1) явление регенерации и эмбриологического развития есть процесс восстановления целого из своей части при помощи саморегуляции и что: 2) условия этого восстановления таковы, что исключается всякая возможность определенного механизма.

Для лучшего уяснения и ограничения понятия первичной интуиции полезно будет сказать несколько слов о регенерации вообще в самом широком значении этого слова.

Самостоятельное восстановление целого из любой его части возможно только двумя путями. 1. Или все части целого существенно

---

<sup>4</sup> То, что этот фактор есть действительно род интуиции, может быть объяснено лишь после того, как будет закончен биологический анализ структуры жизни.

<sup>5</sup> Хотя гипотеза Э. фон Гартманна о нецентральных и нематериальных силах, обуславливающих, по его мнению (см. его «Das Problem des Lebens»), явления жизни, может быть, пожалуй, отнесена к гипотезам научного характера.

идентичны со своим целым, как, например, части кристалла или капли жидкости; и целое восстанавливается путем увеличения числа или путем перестановки этих вполне однородных с целым частей. Можно назвать это *гомогенной* регенерацией. 2. Или же части не идентичны целому, так что путем их умножения или перестановки целое возникнуть не может, и регенерация становится возможной лишь постольку, поскольку целое каким-либо образом реально содержится в своих частях. Назовем это *гетерогенной* регенерацией. В этом случае целое может содержаться в своих частях, только не механически, а по типу психологического содержания вещи в человеческом сознании. Каким именно образом в данном случае целое содержится в своих частях – мы этого не знаем, т.е. другими словами, мы не имеем для этого никакой механической модели. Это, конечно, несколько не мешает с определенностью констатировать факт: сущность целого реально содержится в своих частях. Необходимо при этом подчеркнуть специфичность этого постулата как постулата чисто биологического.

Для избежания недоразумений остается еще провести границу между *реальными* регенерациями и некоторыми явлениями чисто *идеального* порядка. Положим, например, имеется отрезок круга, эллипсиса, параболы или какой-либо другой поддающейся математической формулировке кривой. По этому отрезку, как известно, может быть восстановлена кривая. Можно, казалось бы, и здесь из факта восстановления целого из своей части вывести заключение, что целое содержится в своих частях. Но это, очевидно, ошибочно. Здесь не может быть и речи о реальном и тем более *активном* содержании целой линии в отрезке. Если в чем-либо и содержится идея кривой, то не в отрезке ее, а в мозгу человека, который только и может произвести «регенерацию» кривой по ее отрезку.

В гетерогенной биологической регенерации перед нами имеется, таким образом, вполне специфическое явление, указывающее на существование особого жизненного, нематериального и немеханического, но реального и *активного* фактора, названного выше *первичной интуицией*.

Тот факт, что регенеративная способность проявляется далеко не всегда и не с одинаковой силой, не должен нас смущать. Действительно, высшие животные, например, регенерируют весьма несовершенно. Отрезанная нога человека вновь не вырастает. Но это, конечно, не может служить доводом против всеобщности того *свойства* жизни, которое обуславливает *возможность* регенерации. Свойство это существует всегда и везде, где есть жизнь, но только не всегда способно проявляться в виде регенераций, благодаря тем



или иным задерживающим влияниям самого организма, приспособляющегося к другим, более существенным для него функциям.

Первичная интуиция есть необходимое условие возможности того, что мы называем организмом и органическим строением. Это условие заключается в том, что каждая часть *как бы* «знает» о том, что «хочет» целое. Само собой разумеется, что слова «знает» и «хочет» совершенно в данном случае недопустимы: и знание, и воля суть функции развитого сознания, которого мы не предполагаем в организме как таковом. Потому-то особый термин *первичная интуиция* является совершенно необходимым.

Если знание есть *гносеологическое* содержание мира в человеке, а восприятие есть *психологическое* содержание мира в воспринимающем организме, то первичная интуиция есть *биологическое* содержание мира в организме.

Первичная интуиция как биологическое содержание мира в организме есть то основное свойство организма, из которого по мере эволюции развились: 1) способность физиологической саморегуляции, 2) инстинкт и 3) разум.

Понятие первичной интуиции, таким образом, не только позволяет провести границу между живым и неживым, но и дает нам основу для сравнительного изучения самых различных проявлений жизни.

В пределах же настоящего исследования понятие первичной интуиции послужит для выяснения отношений между биологическими единствами (меридами) высшего и низших порядков, о которых речь будет впереди.

## Глава II Биомериды

Jedes Lebendige ist kein Einzelnes, sondern eine Mehrheit; selbst insofern es uns als Individuum erscheint, bleibt es doch eine Versammlung von lebendigen, selbständigen Wesen.

*Goethe*

Самым большим завоеванием биологических наук в течение XIX века было несомненно обоснование теории эволюции и, следовательно, непрерывной преемственности жизни на земном шаре. Этим устанавливалось кровное родство всех существующих ныне и существовавших прежде живых организмов. Эволюционное учение дало

впервые возможность говорить о биологии как общей науке о жизни, в каких бы формах она ни проявлялась: душевная жизнь человека и жизнедеятельность бактерии стали объектом одной и той же теории.

Цитологические исследования и в особенности исследования клеток размножения в связи с теориями наследственности явились другим методом, обнаружившим единство всех жизненных процессов.

Но усиленная работа над проблемами эволюции отвлекла внимание исследователей от одного весьма важного для общей теории жизни факта. Именно от факта *единства всех живых существ в каждый данный момент*, единства, раскрывающегося не в процессе развития, а в органическом сосуществовании, единства коллективного бытия. Между тем изучение именно этого единства даст нам, как мы увидим, наилучшие основания для построения всеобъемлющей теории жизни.

Теория эволюции является в настоящее время ареной борьбы различных учений о закономерностях, управляющих жизнью на пути ее развития. Но самый факт эволюции, относительно которого со времен Дарвина имеется почти абсолютный *consensus doctorum*, не только этой борьбой не опровергается, но, если возможно, еще более основательно документируется.

Как незыблемый закон стоит перед нами единство происхождения всех живых существ и их кровное родство между собой. Неопровержимо установлено органическое единство текущего ныне по многообразным руслам потока жизни.

Факт эволюции говорит нам о том, что в прошлом у всех живых существ имеется реальная связь между собой; но существует ли какая-нибудь связь между *всеми* живыми существами в каждый данный момент, об этом ни теория эволюции, ни какие-либо другие биологические теории не говорят ничего. Между тем, скажем это теперь же, такая связь несомненно существует и доказательства ее уже определенно намечаются. Вот на этой-то органической связи между всеми живыми существами мы и остановимся подробнее.

\* \* \*

Желая исследовать связи между отдельными элементами жизни (живыми существами) и выяснить органическую целостность того или иного их комплекса, мы естественно должны прежде всего уяснить себе, что есть *элемент* жизни и что такое *органическое целое*.

Под «элементом» жизни, в биологическом смысле, можно понимать либо вид (*species*), либо индивид. Для теории эволюции основным понятием служит вид<sup>6</sup> как элементарная ступень изменчивости.

---

<sup>6</sup> В последнее время «элементарный вид» или «чистая линия».

Для интересующей нас теории органического единства жизни основным понятием должен был бы стать индивидуум, реально входящий в различные взаимоотношения с другими особями.

Но анализируя понятие индивидуума, мы легко убеждаемся во внутренней его противоречивости, поскольку речь идет о биологии. Ни при каком ограничении понятия индивидуума не удастся приложить это понятие ко всем тем биологическим комплексам, с которыми имеет дело современная наука.

Достаточно будет несколько примеров. «Индивидуум есть все то, что развилось из оплодотворенного яйца». Если мы примем такое определение, то целая роща ив, полученная посадкой черенков, взятых с одного и того же дерева, должна была бы быть признана за один индивидуум. Также все белые акации без шипов, распространенные ныне по всей Европе, должны были бы считаться одним индивидуумом, так как все они произошли вегетативным путем от одного и того же деревца<sup>7</sup>.

Если мы определим индивидуум как то, что произошло из одного побега, то мы легко придем к такому же абсурду. Легко представить себе целую аллею хвойных деревьев, полученных из верхушечного побега одного и того же растения. К еще большей парадоксальности приводят такие определения, если мы в качестве примера возьмем такое растение, как *Elodea canadensis* – водяное растение, распространившееся в водах Европы в таком количестве, что заслужило название «водяной чумы». Среди всех экземпляров этого растения в Европе нет ни одного имеющего мужские цветы. Вся масса «водяной чумы» развилась, следовательно, вегетативным путем из одного экземпляра простым его делением на части и должна была бы быть, следовательно, рассматриваема как один индивидуум.

Переходя к низшим растениям с их чередованием поколений, как, например, у папоротникообразных, мы уже совершенно очевидно теряем возможность дать сколько-нибудь общую и притом отвечающую нашей задаче характеристику индивидуума. Определяя индивидуум как «конкретный представитель своего вида», мы приходим к подобным же противоречиям! Как самый яркий пример индивидуального целого, не подходящего под это определение, можно привести всю группу лишайников (Lichenes), где представители двух совершенно различных видов образуют несомненно один индивидуум. Все приведенные примеры были взяты из области ботаники. Зоология может дать примеры еще гораздо более эффективные и

---

<sup>7</sup> Выращенного, как указывают садовники, в двадцатых годах девятнадцатого столетия (1827) [Nägeli. «Individualität in der Natur»].

в гораздо большем числе. Достаточно упомянуть губки, полиморфные колонии полипов, сифонофоры, асцидии и т. п.

Область применения понятия индивидуума не ограничивается, однако, самостоятельно живущими живыми существами. Биологи прилагают термин индивидуум и к отдельным частям организма. Здесь трудности применения термина индивидуум к определенным конкретным случаям еще увеличиваются.

Конечно, всякая клетка организма обладает вполне выраженной индивидуальностью и, если это требует некоторого доказательства для общей массы составляющих тело живого существа (соматических) клеток, то для половых клеток и таких соматических, как, например, лейкоциты, это само собой очевидно. Но вместе с тем нетрудно привести примеры и таких тканей, где составляющие их клеточные элементы теряют всякую, даже отчасти морфологическую, самостоятельность, как, например, в поперечнополосатых мышцах; на право называться индивидуумом здесь начинает претендовать уже элемент ткани.

Естественно, что при таких отношениях между элементами организма приходится говорить об индивидуумах различных порядков, включенных друг в друга.

Вследствие гораздо большей сложности организации животных по сравнению с растениями, системы включенных друг в друга индивидуумов разработаны специально в области зоологии и в большинстве случаев не применимы в ботанике. Приведем несколько таких систем: О.Гертвиг («Клетка и ткани») различает три степени индивидуумов:

- 1) клетка,
- 2) особь,
- 3) колония особей.

Эрнст Геккель («Принципы общей морфологии») различает шесть порядков индивидуумов:

- 1) пластыды (клетки и цитоды),
- 2) органы,
- 3) антимеры,
- 4) метамеры,
- 5) прозопы (собственно индивидуумы),
- 6) кормы (колонии; сюда относятся также деревья, кусты и т.п.).

Макс Ферворн («Общая физиология») различает пять степеней:

- 1) клетки,
- 2) ткани,
- 3) органы,

4) особи,

5) колонии особей (например: муравьи, пчелы)<sup>8</sup>.

Критерием индивидуальности для этих авторов служит, прежде всего, способность данного комплекса или его аналога к самостоятельному существованию. Конечно, необходимо добавить: существование в подходящих условиях среды.

Но достаточно вспомнить опыты Карреля и других над культурой клеток, тканей и целых органов *in vitro*, чтобы на этом основании и сообразно вышеуказанному критерию индивидуальности признать любую произвольно очерченную часть живого организма за индивидуум. Большая часть и других аргументов, которыми упомянутые авторы пытаются подкрепить свои классификации индивидуума так слабы, что в настоящем кратком очерке нет основания их разбирать. Выгодно отличается от остальных лишь Мартин Гайденгайн, основательно проработавший вопрос о биологической индивидуальности во введении к своему капитальному труду «Plasma und Zelle» (1912).

Но Гайденгайн приходит к заключению, что понятие и самый термин индивидуум, как внутренне противоречивые, должны быть совсем отброшены<sup>9</sup>.

Он вводит и довольно подробно анализирует новое понятие, названное им биомер или биосистема (для гистологии, в частности, гистомер или гистосистема).

Отличительные признаки биомера, по Гайденгайну:

- 1) определенный морфологический облик и
- 2) способность размножаться.

В области гистологии он намечает биомеры девяти порядков:

- 1) микрозомы и фибриллы,
- 2) хромозомы и центрозомы,
- 3) ядро и хлоропласты,
- 4) клетка,
- 5) полиэнергиды,
- 6) ткани и железы,
- 7) органы,
- 8) анти(-мета)меры,
- 9) особь.

---

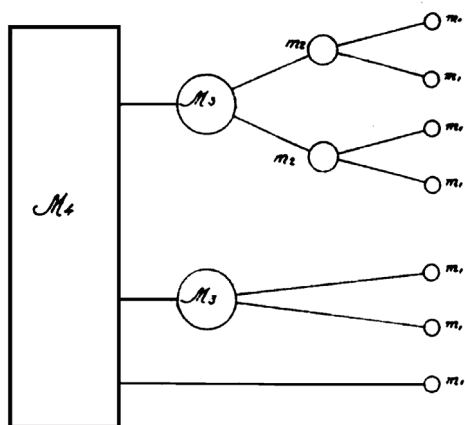
<sup>8</sup> Э. фон Гартманн присоединяется к О.Гертвигу, считая его классификацию наиболее распространенной в кругах естествоиспытателей.

<sup>9</sup> То же, впрочем, утверждал гораздо раньше и Э.Геккель: «Die vielfach aufgeworfene Frage nach der absoluten Individualität der Organismen ist also dahin zu beantworten, dass dieselbe nicht existiert». [Prinz. d. gen. Morph. S. 108].

Примыкая к Гайденгайну, мы могли бы воспользоваться и его термином биомер. Но так как наша задача дать научный символ для витальных единств *всевозможного* рода, а не только гистологических, то понятие биомер, созданное в области гистологии, естественно должно претерпеть некоторое изменение. Соответственно этому правильно будет взять и видоизмененный термин: *биомериды* или просто *мерида* (μερίς, μερίδος – часть). Дадим этому понятию следующее предварительное определение: мериды есть органически целостный элемент (часть) некоторого высшего органического комплекса, обладающий следующими свойствами: во-первых, определенным типическим строением и, во-вторых, определенным динамическим равновесием, способным при помощи саморегуляции поддерживать и при надобности восстанавливать свое характерное строение.

Всякая мериды, как это показывает уже выбор самого названия, есть часть более обширного целого, со своей стороны состоящая из более элементарных частей.

В каждую мериды входят в качестве составных частей не только мериды непосредственно предшествующего, но любого из нижележащих порядков. Так, например, клетки входят в состав человеческого тела не только в качестве составных частей



в качестве составных частей органов и тканей, но и непосредственно в виде, например, лейкоцитов. Клеточные элементы – микрозомы и фибриллы – не только в качестве элементов клетки, но и непосредственно в виде метаплазмы (Гайденгайн). Живое целое, таким образом, не должно быть непременно построено в строго иерархическом порядке. Так, какая-нибудь мериды, на-

пример, 1-го порядка не должна обязательно входить в состав мериды 2-го порядка, та, в свою очередь, в состав мериды 3-го порядка и т.д., но может входить в состав целого *непосредственно* (см. схему). (Эта особенность структуры биомерид представит для нас интерес, когда мы впоследствии будем рассматривать отношение человека к меридам высшего порядка).

Наконец, если в понятие индивидуума, по крайней мере в случае его самостоятельного существования, вкладывается представление об экземплярном представителе определенного вида, то в понятии мериды этого совсем нет. Оно по существу своему чуждо всякой систематики. Лишайниковый симбиоз – такая же мериды, как и взятые из него в отдельности гриб и водоросль

Нашей задачей было и будет в дальнейшем так ограничить понятие мериды, чтобы под него могло подойти всякое проявляющее свою обособленность, свою самобытность жизненное целое.

Пользуясь примерами, приведенными в начале главы, мы назовем меридой каждое отдельное дерево, каждое отдельное растение «водяной чумы», не заботясь о способе их размножения, каждый обособленный лишайник, а равно и каждую из составляющих его одноклеточных водорослей. Когда мы спрашиваем: что есть *индивидуум* – сам лишайник или составляющие его водоросли и грибы? Правильный ответ невозможен, потому что индивидуум – это неделимое, индивидуум – это только единица, только целое, но не часть. Когда же мы спрашиваем, что в лишайнике есть *мериды*, то ответ прост: и то, и другое, ибо мериды не есть неделимое, а есть часть, органически целая часть более сложного комплекса. Надо еще сказать следующее: когда перед нами колония и мы сомневаемся, действительно ли это колония или один сложный индивидуум, то в то же время мы уверенно можем сказать – это мериды, зная, что мериды не имеет никакого отношения к виду (*species*) и не только может, но и должна состоять из подчиненных мерид.

Конечно, затруднение, которое мы испытываем, когда нас спрашивают, колония ли это или *индивидуум*, не уничтожается введением нового понятия. Остается неизвестным, как и раньше, что является представителем вида, вся совокупность колонии или каждый отдельный член колонии. Но смысл введения нового понятия мериды и заключается вовсе не в том, чтобы выйти из подобного затруднения. Нам надо было лишь зафиксировать в определенном символе те реальные элементы, те органические группировки, из которых складывается все целое жизни в его органической связности. Для избежания недоразумений полезно повторить и подчеркнуть, что понятие мериды вводится для исследования жизни в особой плоскости, ничего не имеющей общего ни с систематикой, ни с эволюционной теорией.

## Глава III

### Геомерида

Das Organismenreich der Erde ist ein einheitliches Ganzes, dessen bloß Organe im Sinne einer Arbeitsteilung die Einzelwesen darstellen.

*E. von Hartmann*

Органические целые (мериды) низших порядков, т.е. различные элементы клеток, сами клетки и ткани, не говоря о настоящих особях, были предметом тщательного изучения. Их индивидуальность, или правильнее меридальность, хорошо установлена с точки зрения как морфологии, так и физиологии.

Степень же индивидуализации колоний и вообще комплексов, состоящих из свободных организмов, наоборот, еще не выяснена в достаточной мере. М.Ферворн в качестве высшей ступени индивидуальности указывает на муравьиные и пчелиные общины, Геккель на человеческое общество<sup>10</sup>, но ни тот, ни другой не обосновывают в достаточной мере такое распространенное применение понятия индивидуума.

Методологически более интересны для нас попытки ботаников рассматривать как органические целые высших порядков *растительные сообщества*. Первоначально растительные сообщества рассматривались только с точки зрения ландшафта (А.Гумбольдт) или экологии (Варминг). Тундра, лес, луг, степь, болото или более узкие понятия зарослей сосны, вереска, пальм, так называемые формации *pinetum*, *callunetum*, *palmetum* интересовали исследователя, главным образом, с точки зрения взаимоотношений между растением и условиями его местообитания. По мере накопления наблюдений выяснилось, что по крайней мере некоторые из растительных сообществ представляют интерес не только с точки зрения ландшафта и экологии, но и как самостоятельные органические единицы. Наиболее наглядным и изученным является внутреннее единство и органический характер сообществ древесных растений – леса, знакомству с которым много способствовало практическое лесоводство<sup>11</sup>. Современная наука склонна понимать под лесом нечто гораздо более сложное, чем простой комплекс того или иного типа деревьев. В состав леса как необходимые ингредиенты входят не только типичные для него деревья, но и так называемый подлесок, обыкновенно кустарниковый

---

<sup>10</sup> См. с. 20.

<sup>11</sup> Из русских ученых идею органического единства леса особенно ярко обрисовал в своих трудах Г.Ф. Морозов.



и травянистый, и моховой покров, и обитатели почвы – грибы, в особенности образующие микоризу, и бактерии. Мало того, в состав «леса» должны быть включены и населяющие его представители животного царства, главным образом, насекомые и птицы. Действительно, тому или иному типу леса обыкновенно соответствует определенный видовой состав и всех перечисленных его второстепенных составных частей. Между всеми этими частями существует определенное динамическое равновесие, своего рода симбиоз. Мало того, если это равновесие нарушается какой-либо внешней причиной, то оно может восстановиться при помощи особых регулятивных процессов. Так, например, благодаря удару молнии или вырубке в лесу может образоваться поляна; вследствие новых условий освещения ее почва, травянистый покров и фауна быстро меняются; образуется своего рода «рана», которая постепенно при помощи определенного чередования растительных форм заживает и полог леса снова смыкается.

Наблюдая лес на его опушке, мы можем констатировать другое интересное явление, а именно борьбу двух сообществ. Так, на севере России происходит с переменным успехом постоянная борьба леса с тундрой<sup>12</sup>, на юге борьба леса со степью.

Все это дает достаточные основания для того, чтобы смотреть на лес как на некоторое органическое целое. Подобным же образом можно рассматривать как органические целые и болота (Аболин, статьи в журнале «Болотоведение») и степи. Однако очевидно, что подобные сообщества не могут быть названы индивидуумами. Они не могут быть подведены и под понятие мериды; слишком они экстенсивны, слишком неопределенны их границы и изменчивы взаимоотношения их составных частей.

Но если мы и не находим в растительных сообществах нового высшего типа мериды, то их изучение все же свидетельствует о том, что органическая связь между живыми существами может распространяться на большое количество самостоятельно живущих особей, занимающих в совокупности весьма большие пространства.

Это дает нам возможность и даже обязывает нас поставить вопрос: не представляет ли *вся* совокупность жизни на земном шаре – биосфера – одно органическое целое или даже определенно выраженную мериду высшего типа? Положительный ответ на поставленный нами вопрос напрашивается сам собой. Тесные отношения между совершенно различными группами живых существ, как цветковыми растениями и насекомыми, растениями и животными вообще, прямо указывают на существование целого, в пределах которого

---

<sup>12</sup> См., например, работы Сукачева.

эти взаимоотношения реализуются. Это целое мы могли бы назвать *геомеридой* (гэа – земля). Надо надеяться, что в недалеком будущем геомерида станет объектом специального научного исследования. В сущности, только тогда биологическая география получит твердое обоснование как самостоятельная наука.

Для наших целей необходимо остановиться лишь на основных свойствах геомериды, чтобы не оставалось сомнения в реальности этого понятия.

Всякое живое существо требует для своего существования определенной среды. Все биомериды низших порядков живут в среде, создаваемой и регулируемой самой жизнью, во «внутренней среде» мериды высшего порядка. Микрозомы живут в среде, которая есть внутренняя среда клетки, клетка живет во внутренней среде особи.

Свободные же особи живут в среде, называемой нами «естественной» или природной и обусловливаемой главным образом свойствами почвы, атмосферы, воды. Обыкновенно принято считать эту среду физико-химической в отличие от биологической среды, представляемой живым организмом.

Однако мы знаем, что в некоторых случаях влияние жизни на «естественную» среду чрезвычайно велико и при ближайшем рассмотрении возникает предположение, что и вся так называемая «естественная» среда в своей специфичности есть функция жизни и является, таким образом, тоже средой *биологической*.

Наиболее определенные данные наука дает относительно почвы. Она целиком создана и поддерживается в своем составе самой жизнью. Даже созидание горных пород, из которых образуются почвы, может быть результатом деятельности живых существ; так, например, многие осадочные породы обязаны своим происхождением морским животным и растениям, имеющим известковые или кремневые панцири и скелеты. Точно так же и дальнейшее преобразование горных пород, необходимое для образования почвы, именно выветривание, происходит иногда благодаря деятельности живых существ. Некоторые бактерии и лишайники могут разъедать самые твердые породы, даже стекло, постепенно создавая на них слой почвы.

Чем большее количество разнообразных живых существ населяют почву, тем она вообще более тучна и плодородна. При этом большое количество животных и растений играют вполне специфическую роль в жизни почвы. Наиболее ярким примером такой специфической роли могут служить земляные черви, бывшие предметом классического исследования Чарльза Дарвина.

Черви, передвигаясь в почве, пронизывают ее многочисленными ходами, пропуская при этом огромные количества почвы через свой

кишечник. Благодаря этому, во-первых, почва вентилируется, и процессы окисления органических остатков происходят более энергично, во-вторых, благодаря прохождению почвы через кишечник червей, она разрыхляется и становится более однородной. Экспериментально установлено, что исчезновение земляных червей быстро делает почву непригодной для большого количества растений, ее населявших. Еще более значительна роль разнообразных содержащихся в почве бактерий, среди которых совсем особое место занимают азотобактерии, о которых нам еще придется говорить в дальнейшем.

Атмосфера и гидросфера соответственно своему более простому составу, очевидно, нуждаются в меньшей регуляции со стороны жизни, но и здесь мы ее ясно обнаруживаем.

На состав воздуха живые существа могут влиять двояко: животные дыханием увеличивают процентное содержание углекислоты, растения же уменьшают количество углекислоты процессом ассимиляции углерода. Насколько мы можем судить, оба эти процесса друг друга в точности уравнивают. Если бы один из них начал преобладать, например животные начали бы выдыхать большее количество углекислоты, то это сейчас же повело бы к усиленному питанию и росту растений, а следовательно, и к усиленному потреблению углекислоты, количество которой, таким образом, было бы соответственно уменьшено.

Совместное существование на земле двух «царств природы», растений и животных, служит, таким образом, регулятором их собственной среды, которая отчасти, по крайней мере, является результатом их жизнедеятельности. Углерод совершает при этом полный круг: животные – растения – животные.

В наименьшей мере известно влияние жизни на состав воды, покрывающей земной шар (гидросферы). Правда, существует гипотеза (Сванте Аррениус), утверждающая ни более, ни менее как то, что большая часть воды появилась на земле в результате жизнедеятельности живых существ. Но не будем останавливаться на этом, может быть, пока слишком смелом предположении, и ограничимся указанием достоверно известных фактов. Мы знаем, как велика масса известковых  $[\text{CaCO}_3]$  и кремнеземных  $[\text{SiO}_2]$  горных пород, состоящая из остатков морских животных и растений. Отложения эти произошли благодаря тому, что многие из обитателей океана строят свои панцири, раковины и скелеты из солей, растворенных в морской воде и постоянно вновь приносимых туда реками. Откладывая эти соли в тканях своих организмов, морские животные и водоросли делали их тем самым почти нерастворимыми и, таким образом, опускаясь после своей смерти на дно океана, образовывали в течение веков мощные гео-

логические пласты. Если бы этого не происходило, вода океанов должна была бы стать насыщенной известью и кремнеземом<sup>13</sup>.

Наконец, есть данные<sup>14</sup>, говорящие за то, что значительную роль в экономии океанической жизни (именно в питании животных) играют растворенные в воде органические соединения, являющиеся уже непосредственно продуктом жизни и главным образом водорослей.

*Таким образом, перед нами вырисовывается первое существенное для нас обстоятельство: геомерида имеет свою внутреннюю биологическую среду, состав и свойство которой поддерживаются взаимодействием различных ее элементов путем саморегуляции.*

\* \* \*

Хорошим признаком внутреннего единства органического целого может служить наличие в нем определенных замкнутых процессов – «круговоротов», выполняющих определенную жизненную функцию целого.

Такие процессы в том целом, которое мы назвали геомеридой, существуют. Уже было упомянуто о круговороте углерода, происходящем благодаря жизнедеятельности растений и животных, в масштабе всего земного шара и необходимом для жизни геомериды.

Наряду с этим, имеющим сравнительно простую конструкцию круговоротом, существуют и другие, более сложные и тем самым более для нас интересные круговороты. Наиболее изучен круговорот азота. Необходимость или, по крайней мере, полезность этого круговорота для жизни в ее совокупности лежит в том обстоятельстве, что азот как малодеятельный химический элемент с большим трудом ассимилируется организмами и поэтому с точки зрения экономии энергии желательно переводить азот из одного соединения в другое, не позволяя ему выделяться в свободном состоянии. Этого именно и достигает жизнь путем ряда специальных приспособлений.

Когда белковые вещества животных и растительных организмов при умирании или в процессе их жизнедеятельности выделяются в виде неживого органического вещества, то они сейчас же подвергаются воздействиям определенных бактерий, называемых гнилост-

---

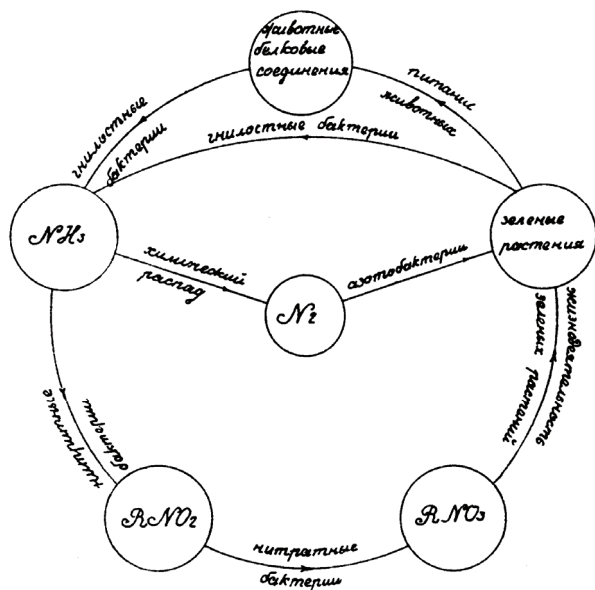
<sup>13</sup> Если допустить, что все соли океана принесены реками и что среднее содержание хлористого натрия в речной воде остается на протяжении веков постоянным, то весь хлористый натрий океана мог бы быть принесен лишь в 160 миллионов лет. Находящееся же в настоящее время в растворе количество кальциевых солей могло быть принесено реками в какие-нибудь 500 тысяч лет. Другими словами, в растворе находится всего около 1/300 принесенных реками кальциевых солей, 299/300 же переведены были живыми веществами в твердое вещество осадочных горных пород.

<sup>14</sup> Например, работы Pütter'a.

ными, которые переводят сложные, азотсодержащие соединения в более простые и, главным образом, в аммиак. Эти азотистые соединения не могут быть употреблены в пищу ни животными, ни зелеными растениями. Чтобы помочь делу, на сцену выступают особые бактерии – нитритные, переводящие продукты гнилостного распада в соли азотистой кислоты  $[\text{NO}_2]$ . Но и эти соли не могут идти в пищу большинству живых существ. На помощь приходит новый вид бактерий – нитратных, переводящих эти соли в соли азотной кислоты  $[\text{NO}_3]$ . Соли же азотной кислоты, как известно, великолепно усваиваются зелеными растениями. (Человек употребляет их как наилучшее искусственное удобрение.) Зеленые растения, впитывая своими корневыми волосками соли азотной кислоты, созидают в своем теле сложнейшие азотсодержащие соединения, с успехом идущие в пищу животным. Животные, выделяя продукты своей жизнедеятельности и оставляя после себя трупы, начинают круговорот сначала.

Конечно, такой круговорот не может совершаться без некоторой потери азота, выделяющегося в виде свободного газа. Для возмещения этой потери мы опять находим специально приспособленные организмы в виде бактерий, усваивающих свободный азот воздуха. Мы знаем пока две категории таких бактерий: 1) клубеньковые бактерии, живущие в своего рода симбиозе с бобовыми растениями на их корнях и 2) свободноживущие в почве, так называемые азотобактерии.

Вес этот сложный круговорот азота можно наглядно изобразить схемой.



Круговорот этот выяснен в том виде, как мы его излагаем, лишь очень недавно трудами главным образом русского ученого Виноградского.

Менее исследованы подобного же рода круговороты серы и фосфора, хотя и относительно них имеются многочисленные наблюдения.

Эти круговороты химических элементов представляют собой главные из нам известных биохимических процессов, происходящих в геомериде как целом.

Наряду с биохимическими регулятивными процессами мы наблюдаем целый ряд чисто биологических регуляций, поддерживающих определенный состав и конструкцию геомериды. Действительно, на первый взгляд, казалось бы, что при интенсивной борьбе за существование и при естественном отборе наиболее приспособленных организмы, живущие в одинаковых условиях, должны были бы все более приближаться к одному или нескольким наиболее «совершенным» типам; в процессе эволюции живая природа должна была бы становиться все более однообразной. В действительности ее разнообразие постоянно увеличивается и происходит это благодаря биологическим регулятивным процессам.

Что это действительно так, что разнообразие живой природы охраняется внутренней саморегуляцией, можно подтвердить целым рядом наблюдений над явлениями, нарушающими существующее в данной области равновесие между всеми населяющими ее живыми существами.

Если в находящийся в равновесии биоценоз<sup>15</sup> искусственно и внезапно внести какой-либо новый, достаточно хорошо приспособленный к данным условиям организм, против беспредельного размножения которого не выработано еще никаких задерживающих влияний, то этот организм легко становится абсолютным победителем, нарушая и даже разрушая существовавшее равновесие.

Такого рода явление мы наблюдаем при занесении человеком какого-либо организма из одной страны или части света в другую. Возьмем в качестве примера уже упомянутую раз «водяную чуму» *Elodea canadensis*. Растение это было случайно занесено из Канады в Ирландию, и затем оно с поразительной быстротой распространилось по всей северо-западной Европе. Распространение его характеризовалось тем, что оно не только вытесняло собой всякую другую водяную растительность, но и заполняло водяные бассейны до такой степени, что мешало даже пароходному движению.

---

<sup>15</sup> Комплекс живых существ, живущих совместно в одинаковых условиях.

Другой пример – филлоксера, которая, будучи в 60-х годах занесена из Америки, с такой потрясающей быстротой уничтожила виноградники южной Европы, в частности Франции, что вызвало в этой последней серьезный кризис в виноделии и отчасти во всем государственном хозяйстве. Между тем американская лоза, долгое время существовавшая совместно с филлоксерой, легко с нею справляется, так что наилучшим способом борьбы с филлоксерой в Европе явилось именно употребление в качестве подвоя американской лозы.

Можно привести и факты занесения животных и растений из Европы в другие части света, где они становились также своего рода чумой. Таково, например, безудержное распространение европейских кроликов в Австралии, где они являются настоящим бедствием для сельских хозяев.

Приведенные примеры показывают, что в тех случаях, где регулятивные механизмы не выработаны, наиболее приспособленные к данным условиям организмы одерживают абсолютную победу и, уничтожая своих соперников, уничтожают и все разнообразие, наблюдавшееся в данном комплексе живых существ.

В нормальном строе жизни геомериды таких абсолютных побед никому одерживать не позволено. При каждой к тому попытке приходят в действие механизмы биологической саморегуляции и равновесие восстанавливается.

Трудно было бы для каждого отдельного случая указать причины, препятствующие беспредельному размножению того или иного вида, но очевидно, что причины эти существуют и лежат во взаимодействии одних живых существ на других. Эти взаимодействия складываются, пополняя друг друга, в один гармонически регулирующий состав геомериды механизм.

В общих чертах те явления, которыми пользуется живая природа для подобного рода саморегуляции, хорошо известны. Это прежде всего факт питания одних живых существ другими. По мере того, как увеличиваются в числе животное или растение, служащее пищей другому животному, начинают усиленно размножаться и эти последние. Допустим, мы наблюдаем ос, питающихся пауками, которые в свою очередь питаются какими-либо насекомыми. Стремление паука к все большему размножению встречает прежде всего два препятствия. Во-первых, ему будет не хватать пищи в виде насекомых, во-вторых, осы, размножаясь по мере размножения пауков, будут их усиленно уничтожать.

Другим видом подобного рода регуляций является паразитизм и то, что обыкновенно называется «болезнями» с одной стороны и

выработка против них иммунитета, с другой стороны. В этих случаях мы имеем не уничтожение одного организма другим, а лишь ослабление его жизнедеятельности и постепенное вымирание. Наилучшим условием для развития паразитизма является скученность животных или растений-хозяев, т.е. чрезмерное развитие в одной области одного какого-нибудь вида. Паразиты и особенно болезни распространяются в этих случаях чрезвычайно быстро и ведут к резкому уменьшению того вида, на который они нападают. Такого рода влияние скученности к несчастью приходится испытывать и человечеству во время эпидемий.

Существуют регулирующие общую жизнь взаимоотношения и другого, вполне мирного характера. Таково, например, достигшее большой сложности взаимоотношение между насекомыми и цветковыми растениями. Структура большей части цветов носит резкий отпечаток приспособления к определенному виду насекомых. Иногда приспособление настолько велико, что ареалы (т.е. границы распространения) растения и насекомого строго совпадают друг с другом, как например, ареалы аконита и шмеля – факт, показывающий, что данное растение вообще не может жить без соответствующего насекомого. Многие растения не могут быть акклиматизированы в другой области только потому, что в ней отсутствует опыляющее насекомое. Такая тесная зависимость, очевидно, должна играть большую роль в сохранении устойчивости данного строения геомериды.

Можно было бы указать и на другие зависимости одной группы живых существ от других, как муравьи и мирмекофильные деревья, растения и птицы, поедающие их плоды и т.п.

Вся эта сложная сеть внутренних отношений и регуляций геомериды еще не разработана систематически и потому несомненно многое, и может быть, наиболее важное ускользает от нашего внимания. Но и того, что известно, достаточно, чтобы убедиться в том, сколь интенсивное и ярко выраженное единство представляет собою геомерида, т.е. совокупность жизни на нашей планете.

\* \* \*

Еще рельефнее выступает единство геомериды, если мы обратимся к истории ее развития. Фактически она известна нам только на протяжении некоторого периода, о котором дает сведения палеонтология, но современные эволюционные теории единогласно сходятся на том, что эволюция жизни не началась с тех совершенных форм, которые мы находим в древнейших геологических пластах. Для современной науки несомненно, что жизнь началась на земле с простейших одноклеточных, а может быть, даже и не имевших кле-



точной структуры форм. Из этих простых форм, из одного или, во всяком случае, весьма немногих типов живых существ, развилось все разнообразие современной нам жизни.

Так же как единство многоклеточного организма стоит в тесной связи с его происхождением из одной (или двух) родоначальной клетки, так же и единство геомериды следует уже из того, что она развилась из одного (или немногих) зачатка.

Несомненно, что один и тот же пульс жизни бьется во всех живых существах земного шара.

## Глава IV

### Космос

Мы перечислили многочисленные признаки общие геомериде и мерилам низшего порядка. Но все мериды низшего порядка – особи, клетки и различные внутриклеточные элементы обладают одним общим и основным свойством – способностью к регенерации и размножению. Отчасти способностью к регенерации обладают и те переходные несовершенные меридообразные образования, которые изучает экологическая география растений – растительные сообщества. Не вправе ли мы заключить из этого, что и геомерида также должна обладать способностью восстанавливать целое из своих частей.

Факт эволюции геомериды из одного или немногих простейших организмов, как будто уже говорит за то, что это действительно так. Мы имеем здесь полную аналогию с развитием отдельной особи; спрашивается только, был ли родоначальный организм геомериды, в свою очередь, частью другого подобного целого. Непосредственных фактических данных для ответа на этот вопрос у нас нет. Но теория, как нам кажется, может дать на поставленный вопрос совершенно определенный ответ.

Если первые жившие на земле организмы должны были быть частью некоторого целого, сходною с геомеридой, то, очевидно, вследствие раскаленного состояния земного шара в ранние эпохи его существования это целое должно было существовать где-то на другой планете, и вопрос сводится таким образом к возможности и вероятности переноса жизни с одного мирового тела на другое.

Предположение о переносе жизни на землю с другой планеты через мировое пространство не ново. В виде научной гипотезы в литературе оно встречается впервые, по-видимому, в 1748 году и принадлежит de Maillet. Он предполагал, что зародыши жизни могут

вместе с пылью подниматься в высшие слои воздуха и, попадая в тот газ, которым, по его мнению, наполнено межпланетное пространство, переносятся таким образом в другие миры. В 1865 году Н.С. Richter высказывает аналогичную гипотезу, говоря о переносе зародышей жизни космической пылью.

Некоторые ученые и при том с такими крупными именами, как Г.Гельмгольц и В.Томсон (лорд Кельвин), высказывали в 70-х годах мысль о переносе жизни с другой планеты не только как возможную гипотезу, но как твердую уверенность, равную, по словам Кельвина, той, с которой он говорит о всемирном законе тяготения. Эти два ученых предполагали, что зачатки жизни переносятся при помощи метеоритов. Нельзя не отметить как замечательный исторический факт твердую уверенность Томсона в возможности переноса жизни, в то время как в его распоряжении имелась лишь такая слабая, легко уязвимая гипотеза, как метеоритная. Не будем здесь много приводить тех возражений, которые противопоставлялись теории метеоритного переноса жизни, так как это имеет лишь исторический интерес. Теперь в нашем распоряжении имеется гораздо более совершенная теория, предложенная Сванте Аррениусом и известная под именем теории панспермии. Св.Аррениус основывается на уже давно теоретически предвиденном, но сравнительно лишь недавно (1900) экспериментально установленном П.Н. Лебедевым факте лучевого давления.

Всякие лучи, встречая материальную поверхность, оказывают на нее некоторое, хотя и сравнительно слабое давление. На земле тело более или менее крупных, видимых глазом размеров не могло бы быть передвинуто с места на место давлением лучей (например, солнечных), так как сила тяжести гораздо более значительна, чем сила давления лучей. Но если мы возьмем тело весьма малых размеров, порядка одной тысячной миллиметра ( $\mu$ ), то отношение между силой тяжести и силой лучевого давления совершенно изменится. Дело в том, что сила лучевого давления, оказываемого на тело, изменяется пропорционально его поверхности, т.е. пропорционально квадрату его линейных размеров, а сила, с которой оно притягивается землей, меняется пропорционально его массе, т.е., при постоянном удельном весе, пропорционально кубу его линейных размеров; так, например, если мы уменьшим линейный размер некоторого тела в 100 раз, то сила лучевого давления уменьшится в 10.000 раз, а притяжение его землей в 1.000.000 раз. Очевидно, что, уменьшая размеры тела, мы должны дойти до такого его размера, когда сила лучевого давления сперва сравняется, а потом и превзойдет силу притяжения землей.

Размер тела (по Schwarzschild'у) должен быть близок (в зависимости от удельного веса) к 0,1–0,2 микронам для того, чтобы солнечные лучи могли, противодействуя силе тяжести, удалять это тело от земного шара.

Мы знаем, что этим размерам соответствуют многие из известных нам микроорганизмов. Следовательно, мы можем считать вполне достоверным, что любой микроорганизм подходящих размеров, занесенный в высокие слои атмосферы, может, а при некотором благоприятном сочетании обстоятельств и *должен* быть унесен лучами Солнца в мировое пространство. Там с огромной скоростью<sup>16</sup> он несется на лучах света навстречу незнакомым мирам. Приближаясь к другому мировому светилу, этот микроорганизм, очевидно, должен замедляться в своем движении излучением этого светила. Но такое замедление лишь благоприятствует успеху путешествия. Действительно, если сила давления лучей Солнца приблизительно равна силе лучевого давления той звезды, которая останавливает движение нашего путника, то он будет окончательно остановлен примерно в таком же расстоянии от звезды, в каком Земля (если с нее было взято живое существо) находится от Солнца. А это расстояние как раз такое, на котором можно ожидать найти планету, сходную с землей.

В межпланетном пространстве тела малых размеров вряд ли нагреваются выше 70 абсолютных градусов, т.е. выше  $-200^{\circ}\text{C}$ . Всякая жизнь в собственном смысле должна при такой температуре прекратиться. Известно, однако, что такое прекращение не есть обязательно смерть. В особом латентном состоянии живые существа и особенно споры длительно переносят даже температуру жидкого водорода, т.е.  $-252$  градусов.

В низкой температуре межзвездного пространства мы имеем наоборот весьма благоприятный фактор для безвредного перенесения жизни на далекие расстояния. Действительно, обычные возражения на теорию Сванте Аррениуса заключаются, во-первых, в том, что время, необходимое для междузвездного путешествия, слишком велико для всякого, даже самого долговечного организма или споры, и во-вторых, в том, что ультрафиолетовые лучи солнечного спектра, не поглощаемые, как это имеет место на земле, атмосферой<sup>17</sup>, должны убить всякое живое существо.

И то, и другое возражение теряет силу именно благодаря тому обстоятельству, что температура межзвездного пространства так низка. Чем ниже температура, тем медленнее идет все химические

---

<sup>16</sup> По Св.Аррениусу до звезды  $\alpha$ -Центавра путешествие длилось бы около 9000 лет.

<sup>17</sup> Особенно озоном.

реакции. Следовательно, латентная жизнь споры, находящейся в пространстве, тем менее может реагировать и страдать от каких-либо влияний, чем ниже температура. Ультрафиолетовые лучи, производящие химические действия при обыкновенной температуре, разрушающие живую протоплазму, не смогут оказать даже легкого изменения при достаточно низких температурах.

Точно так же, благодаря холоду замедляются до крайней степени и всякие внутренние процессы в живом существе, и жизнь, как бы законсервированная, должна сохраняться в нем в течение неограниченных промежутков времени.

Наконец, помимо всего этого, кто знает, не существуют ли в мире такие формы, которые специально приспособлены для далеких путешествий в пространстве. Для того, чтобы узнать это, надо было бы исследовать все известные нам микроорганизмы на действия холода и ультрафиолетовых лучей. Но и без этого несомненно, что перенос жизни с планеты на планету вполне возможен. А так как солнце светит непрерывно миллионы лет, и непрерывно в течение миллионов лет различные микроорганизмы, благодаря бурям и воздушным течениям, поднимаются в высокие слои атмосферы, то эта возможность необходимо должна от времени до времени *осуществляться*, и жизнь *должна* быть переносима с одного мирового тела на другое.

Теория панспермии в связи с идеей первичной интуиции дает нам возможность сделать важные умозаключения о свойствах геомериды и жизни вообще.

Вспомним, что существенным и первоначальным свойством всякого живого целого, всякой биомериды является способность к размножению и к регенерации. Потенциально какая угодно часть целого может восстановить это целое.

Всякий носящийся в пространстве организм должен был быть, очевидно, частью некоторого сложного жизненного целого какой-то планетарной мериды и как часть мериды должен обладать способностью восстанавливать то целое, к которому он принадлежал. Следовательно, и тот организм, который с неведомой планеты был занесен на нашу Землю, постепенно, в процессе эволюции, производя все окружающее нас разнообразие жизни, лишь восстанавливал *mutatis mutandis* то целое, ту планетарную мериду, от которой он был оторван солнечным лучом.

Становясь на развиваемую нами точку зрения, мы получаем возможность дать новое объяснение эволюции жизни на земле. Теперь уже мало кто придерживается чистого механизма Дарвиновской теории. Приходится в той или иной форме, в той или иной степени допускать существование некоторого направляющего развитие фак-

тора. Однако до сих пор не было никакой возможности представить себе какую-нибудь конкретную схему действия такого фактора. *Предлагаемая здесь теория дает эту возможность.* Согласно ей движущий фактор эволюции совершенно аналогичен движущему фактору эмбрионального развития: это не что иное, как наследственность, но *наследственность планетарная*. Переносимый по пространству зародыш есть зародыш целого, заранее определенного в существенных своих чертах мира. Конечно, между двумя планетарными меридами не должно быть непременно такого большого сходства, какое наблюдается между любой материнской и дочерней особью, ибо условия жизни на различных планетах не одинаковы. Однако различия эти не должны быть и так велики, чтобы помешать развитию иноземной жизни: среди бесчисленных мировых тел звездного неба должно быть много и много весьма схожих между собой. Возможно даже, что почти все планеты определенного размера и находящиеся на определенном расстоянии от центрального светила в определенный период своего развития сходны между собой.

Мы можем назвать предлагаемую теорию эволюции *наследственным ортогенезом*. Эта теория не объясняет еще, как достигла жизнь на других планетах тех совершенных форм, какие мы наблюдаем на земле. Она, в сущности, только отодвигает вопрос в даль и в глубь времен. Но до сих пор ни одна наука и ни одна теория еще не давали «последней» причины, а всегда лишь только «отодвигали» загадку. Но, отодвигая загадку, теория включает новые объекты и факты в область «понятого» и тем вполне выполняет свою роль.

Наследственный ортогенез дает возможность уместить всю эволюцию жизни в гораздо меньший промежуток времени, чем это позволяла Дарвиновская теория, ибо наследственность чрезвычайно ускоряет прохождение всех начальных стадий развития. Благодаря этому мы можем гораздо лучше согласовать теорию эволюции с данными геологии и астрономии, дающими всегда значительно меньший возраст земному шару, чем то было бы желательно биологии.

Наследственный ортогенез объясняет также, почему наши древнейшие палеонтологические находки начинаются с весьма развитых форм (почти сразу появляются позвоночные). Очевидно, в биомериде, как и в обыкновенном организме, начальные стадии проходятся очень быстро.

Таким образом, целое жизни на земле – геомерида – как мы его называли, получает последний свой характерный признак: она рождается, развивается и дает начало новым, подобным себе целым. Можно быть уверенным, что вселенная изобилует такого рода планетарными меридами.

Существует ли между планетарными меридидами такая же внутренняя связь и зависимость, как между меридидами низших порядков, т. е. образуют ли и они в свою очередь мериду еще высшего порядка, мы непосредственно из наблюдений над этими меридидами при современном состоянии науки узнать не можем.

Однако после всего изложенного такое предположение делается весьма вероятным. Действительно, мы видели, что для существования живущего одной жизнью и гармонически саморегулирующегося целого, нет необходимости, чтобы все части его были материально-механически между собой связаны. Так, мы знаем, что в человеческом организме белые кровяные шарики, лейкоциты, не имеют никакой определенной анатомической связи с остальными частями тела и могут в нем передвигаться как бы по собственному побуждению. Между тем, именно они проявляют наиболее активную, подчас поражающую воображение деятельность, направленную на интересы целого. Интенсивность реализации первичной интуиции не стоит здесь, по-видимому, ни в какой связи с интенсивностью механической связи части с целым.

Еще слабее механическая связь в таких комплексах, как муравейник, пчелиный рой, человеческое общество, где целое, однако, проявляет себя в отдельных особях с чрезвычайной силой. Так же мала связь между элементами геомериды, что не мешает им, однако, составлять совместное единое целое.

Поэтому отсутствие *заметной* нам связи между жизнью на различных планетах не есть препятствие к тому, чтобы жизнь во всей своей космической совокупности представляла единое органическое целое. Некоторая связь между планетарными меридидами устанавливается уже теорией панспермии. Она говорит нам об их общем происхождении и, следовательно, о кровном родстве, она говорит и о возможности биологического взаимодействия между различными мирами.

Мы можем также искать каких-нибудь проявлений наиболее общего целого, охватывающего всю жизнь во вселенной, в отдельных его частях, доступных нашему непосредственному наблюдению, но для этого нам придется обратиться к тем проявлениям жизни, которые выходят из пределов собственно биологии – к явлениям человеческого сознания и именно к факту знания.

Известно, какие трудности встречает гносеология при решении вопроса о том, как возможно знание. Трудности эти так велики, что многие философы, представители так называемого интуитивизма, пришли к заключению, что мир в познавательном отношении дан человеку непосредственно. С точки зрения развиваемой нами теории жизни интуитивизм есть лишь гносеологическая интерпретация

биологического закона о всеобщей взаимопроницаемости жизни, биологической первичной интуиции. Здесь, конечно, для нас важно не объяснение факта знания первичной интуицией, а как раз обратное: подтверждение всеобщности первичной интуиции фактом существования и возможности знания.

Действительно, если факт знания может казаться достаточным для постулирования без всяких других оснований интуитивизма в ограниченной области познавательных отношений, то со сколь большим правом мы можем смотреть на него как на одно из доказательств уже развитой и основанной на фактах теории первичной интуиции.

Знание не ограничено в своем объеме, интуитивизм гносеологический предполагает содержание *всего* мира в познающем сознании. Следовательно, принимая интуитивизм как годное доказательство, мы должны умозаключить и о всеобщности биологической первичной интуиции, которая таким образом должна распространяться на всю совокупность живого во вселенной.

Наконец, в подтверждение нашей мысли о существовании всеобъемлющего космического единства жизни можно сказать еще следующее.

Взаимопроницаемость всех элементов жизни, т.е. первичная интуиция, есть условие, необходимое для существования жизни. Без нее невозможны никакие, ни физиологические, ни психические явления. Поэтому мы должны рассматривать первичную интуицию как основной закон, как самую сущность жизни, как бы и где бы она ни проявлялась. Но по самому своему существу будучи связью между элементами жизни, она не может быть в них локализована; локализуется лишь ее активное проявление. *Не будучи локализована, она не может иметь определенных границ*, не может иметь границ и сфера ее «действия», если можно так выразиться. Где бы мы ни нашли живое существо, оно должно быть связано первичной интуицией со всей остальной жизнью. Оно должно принадлежать единому реальному целому жизни, как его меридиана.

Вырисовывающееся таким образом последнее целое жизни проникает все живые существа, и жизнь мельчайшей живой частицы, как и жизнь человека, стоит в тесной зависимости от жизни космического целого.

Космическое целое жизни, как и все его отдельные части, окружено неживой природой, инерцию которой оно должно постоянно преодолевать, превращая хаос в гармоническое единство. В этом превращении хаоса в гармонию – смысл жизни и сущность эволюции Вселенной<sup>18</sup>.

---

<sup>18</sup> Развитие этой мысли послужит содержанием второй части настоящего исследования.

## Эволюция и вечность жизни (Добавление)

Говоря о переносе жизни с планеты на планету и с одного мирового тела на другое, с одной стороны, и об органическом единстве жизни во вселенной с другой стороны, мы необходимо приходим к вопросу о вселенской эволюции жизни. Эволюция, то есть развитие одних форм из других есть столь общее явление, что не может быть ни малейшего сомнения в том, что жизнь эволюционировала *всегда*. Можно даже сказать, что понятия жизни и эволюции неотделимы друг от друга. Когда мы говорим о развитии жизни на Земле, то мы с логической неизбежностью приходим к вопросу о ее зарождении.

Теория переноса жизни с планеты на планету (панспермия) отвечает на вопрос о появлении жизни на земле, но ничего не говорит о зарождении жизни вообще во вселенной. Она не только ничего не говорит о зарождении, но как бы указывает, что вопрос этот вообще не должен ставиться, что жизнь никогда не зарождалась, но существовала вечно, ибо всегда (поскольку всегда существовала материя) существовали также планеты, на которых условия были подходящие для развития жизни.

Но если жизнь существовала вечно, то не теряет ли идея эволюции свой конкретный характер. Если понимать под эволюцией прямолинейный, равномерно идущий процесс, то очевидно, что он должен был совершаться в течение некоторого *определенного* времени и, следовательно, для него актуальная бесконечность времени в прошлом невозможна. Наоборот, допуская актуальную бесконечность в прошлом, мы должны отказаться от идеи прямолинейной равномерной эволюции.

При отказе от эволюции естественно появляется мысль о циклическом процессе, о вечном возвращении всех вещей, «о кольце колец» Ф.Ницше. Но эта идея не имеет никаких основ в современной науке, не имеет никакой ценности в философском отношении, противоречит основам всякой творческой морали, ведет к пессимистическому мировоззрению и потому должна быть откинута. Да и надобность в этой идее лишь кажущаяся. Мы говорили о несовместимости вечности с равномерной и прямолинейной эволюцией, но в принципе мы можем мыслить эволюцию, которая совершается и неравномерно, и не прямолинейно.

Я хочу сказать, что нет ничего невозможного в предположении, что эволюция жизни совершалась с переменной скоростью, именно



чем дальше в глубь прошлого, тем медленнее и при этом по такому закону, что при бесконечно большом времени (считая от настоящего к прошлому) в пределе скорость развития приближается к нулю. Этой мысли легко можно дать наглядную геометрическую интерпретацию.

Представим себе часы, равномерное движение стрелки которых будет символизировать абсолютное время. Представим себе дальше, что на циферблате этих часов начерчена спираль по такому закону, что каждый следующий виток (считая снаружи кнутри) лежит на половине расстояния между предыдущим витком и центром спирали, в котором прикреплена стрелка часов. В таком случае, идя по спирали снаружи кнутри, мы никогда бы не могли достигнуть центра. Через бесконечное время мы бы бесконечно к нему приблизились. И только. В пределе мы оказались бы в самом центре. Этот центр, следовательно, по отношению к спирали является асимптотическим центром. Предположим еще, что верхом на стрелке сидит фигурка, ноги которой все время скользят по спирали и которая сама, следовательно, скользит вдоль стрелки. В зависимости от того, в какую сторону вращается стрелка часов, фигурка будет скользить или от центра, или к центру.

Положим, что мы видим ее на каком-либо определенном месте, например в расстоянии 10 сантиметров от центра, скользящей от него. Ничто не мешает нам допустить, что движение часов, а вместе с тем и движение фигурки совершалось от вечности, между тем фигурка прошла *вдоль стрелки* лишь определенное небольшое пространство в 10 сантиметров, при этом она двигалась прямолинейно, никогда не возвращаясь по своим следам.

Ничто не мешает допустить, что движение жизни по пути эволюции совершалось подобно движению нашей символической фигурки, скользящей по часовой стрелке. Жизнь эволюционировала вечно, но скорость эволюции в глубине веков была бесконечно мала. Итак, пользуясь только что нарисованной механической схемой, легко представить себе, что жизнь существовала вечно и вместе с тем вечно эволюционировала.

## ВМЕСТО ПОСЛЕСЛОВИЯ

*Н.А. Заренков*

### **Рукописи не горят, идеи не умирают**

Константин Дмитриевич Старынкевич (1888–1926), внук Сократа Ивановича Старынкевича (1820–1902), Президента Варшавы в 1890–1892 годах, по месту рождения – петербуржец. Предгимназическое образование в виде обычного в те времена репетиторства Константин получил вместе с Георгием, сыном В.И. Вернадского, отчасти – на квартире Вернадских. Вообще, Старынкевичи и Вернадские дружили домами.

Гимназическое образование он завершил в Николаевской Царскосельской гимназии (XXX выпуск 1904–1905 годов) вместе с Н.С. Гумилевым. Вообще гимназии давали преимущественно языковое образование. Тем не менее, с отрочества его интересовала природа. Во всяком случае, во время летних вакансов, проведенных в Миргородском уезде и на даче в Шмецке близ Нарвы, он увлекался гербаризацией и определением растений по усовершенствованному ныне определителю Маевского. Живописная природа этих недорогих дачных мест близ Нарвы воссоздана на картинах И.И. Шишкина. Тогда же ему довелось участвовать в геологических экскурсиях, проводимых В.И. Вернадским в Удреде и Меррекюле.

В роковые годы Гражданской войны относительно спокойным уголком нашего Отечества оставался врангелевский Крым, а Таврический университет в Симферополе служил убежищем для интеллигенции. Старынкевичи перебрались в Крым в 1916 году. В Крыму Константин Дмитриевич работал в Ялтинском лесничестве, по крайней мере, до 1918 года, и в Таврическом университете некоторое время исполнял обязанности младшего ассистента по ботанике.

В ноябре 1920 года Крым был захвачен красными, позже разгромленными под Варшавой, и махновцами, и можно думать, что Константин Дмитриевич покинул Крым заблаговременно, около того же срока.

Оказавшись в эмиграции сначала в Праге, а затем в Париже, он участвовал в организации Русской школы, где преподавал естествен-

нонаучные предметы, немного публиковался в эмигрантских газетах и журналах и работал в Институте Пастера. Некоторое время он состоял в должности помощника лесничего в Бриансоне (Верхние Альпы, Савойя), где и умер от туберкулеза в 1926 году.

В свою бытность в Таврическом университете в апреле 1919 года он зачитал доклад в Обществе философских, исторических и социальных знаний. Учредителем и председателем Общества был уже упоминавшийся сын В.И. Вернадского, Георгий Владимирович (1887–1973). По словам Белы Куна, одного из палачей оккупированного Крыма, именно философский, исторический и социологический факультеты делали Таврический университет «гнездом контрреволюции» и потому подлежали немедленной ликвидации, что и было осуществлено. Остаткам Университета было присвоено имя М.В. Фрунзе.

Доклад на заседании Общества назывался «Наука о жизни как основа органического мировоззрения». По дошедшим до В.Н. Беклемишева [1928] словам А.А. Любищева, состоявшего тогда в должности старшего ассистента на кафедре гистологии Таврического университета, в этом докладе было впервые озвучено слово «геомерίδα» как название всей совокупности земных организмов. В эмиграции во Франции, не имея громкого имени, он не возвращался к геомериде и ограничился популяризацией биосферы В.И. Вернадского. Со своей стороны, В.И. Вернадский тоже нигде не упоминает ни о геомериде, ни об авторе этого термина – только о его отце, Дмитрие Сократовиче Старынкевиче (1863–1920). Между тем, в послепетербургский период их жизненные пути пересеклись в Крыму. Дело в том, что ректором Таврического университета с сентября 1920 по январь 1921 года оставался В.И. Вернадский, еще раньше, около 1918 года, покинувший Киев, где он занимал пост Президента Украинской академии наук. Кроме того, надо думать, общение В.И. Вернадского со своим сыном, председателем Общества, знакомым с идеями Константина Дмитриевича, не ограничивалось стенами Университета.

Советская власть кокетничала с академиком В.И. Вернадским не меньше, чем с академиком И.П. Павловым. В советское время он немало времени провел в командировках за границей и неоднократно посещал Париж, в первый раз в 1922 году; однако в его дневниках нет упоминаний о контактах с Константином Дмитриевичем. Не упоминается и геомерίδα. Таким образом, разграничение понятий геомериды и биосферы, которое мог бы выполнить В.И. Вернадский, увы, не состоялось.

Георгий Владимирович сохранял близкие отношения с Константином Дмитриевичем еще с отроческого возраста. Скорее всего, ему

мы обязаны тем, что расширенный текст доклада, прочитанного в 1919 году в Обществе философских, исторических и социальных знаний, сохранился, был откомментирован философом Н.О. Лосским, высланным за границу на так называемом «философском пароходе», и опубликован в Праге в 1931 году в виде брошюры. Она получила многозначительное название «Строение жизни». Название брошюры, точно отображающее суть идеи Константина Дмитриевича, по-видимому, придумано Н.О. Лосским. Краткое примечание к брошюре, подписанное инициалами Г.В., принадлежит Георгию Владимировичу. Авторское написание «геомериды» – с маленькой буквы, В.Н. Беклемишев [1928], узнавший о еще не опубликованном докладе Константина Дмитриевича от А.А. Любищева, заменил на «Геомериды» – с заглавной буквы. Этим подчеркнута индивидуальность версии космического феномена жизни, осуществившейся на планете Земля.

В.Н. Беклемишев ясно видел принципиальные отличия Геомериды К.Д. Старынкевича от Биосферы В.И. Вернадского. Об этих отличиях он написал в ставшем библиографическим раритетом издании 1928 года Пермского университета и впоследствии – в переиздании 1970 года. Между тем в отечественной литературе установилась традиция считать эти понятия синонимами или приписывать Биосфере свойства Геомериды. В определенной мере это объясняется неоднозначностью понятия Биосферы, обсуждаемой В.И. Вернадским в многочисленных пространственных публикациях, и непоследовательностью – местами, рассуждений самого Константина Дмитриевича. С другой стороны, в советское время, возможно, имело место и вынужденное игнорирование брошюры «Строение жизни» как факта духовной жизни русской эмиграции.

В действительности же эти понятия не пересекаются. Сугубо внешнее сходство между ними состоит в том, что в них обоих живые организмы соучаствуют в глобальных вещественно-энергетических процессах наравне с неживыми атмосферой, литосферой и гидросферой. «Живое вещество» Биосферы столь же безжизненно, что и гомогенат, изучаемый биохимики.

Принципиальное различие состоит в том, что в Геомериде осуществляются экологические, а именно «биоценологические симфизиологические связи» [Беклемишев, 1970], такие, как между цветковыми растениями и насекомыми (пример из брошюры «Строение жизни»). Они как бы надстроены над вещественно-энергетическим обменом и осуществляются между разными организмами одного вида и между организмами разных видов. У Ч.Дарвина экологические связи (отношения) рассмотрены как бы извне, в контексте тео-

рии видообразования, и получили метафорические название «борьба за жизнь». Она вызывает естественный отбор приспособленных. При этом в зависимости от условий жизни приспособлены и не приспособлены могут быть одни и те же организмы. С другой стороны, разные организмы могут оставаться одинаково приспособленными. Первое отвечает омономии, второе – синонимии, как в лингвистике. Следовательно, научное изучение плоти организмов не приближает к пониманию жизненно важной приспособленности, остающейся аналогом значения знаков, как в семиотике, а отношения между организмами в сущности остаются семиотическими отношениями. Они не могут быть описаны в терминах и понятиях физики [Заренков, 2007].

Не обсуждая действенность дарвиновского механизма эволюции, Константин Дмитриевич признает эволюцию как исторический процесс, специфический для Геомериды. В этот процесс вовлечены поколения организмов, и таким образом помимо экологических отношений (связей) в Геомериде осуществляется и отношение родства между организмами.

Именно межорганизменные отношения создают внутреннюю специфическую среду Геомериды, отсутствующую в Биосфере. Значит, в понятие «Строение жизни» заложены специфические семиотические отношения между организмами. В этих отношениях организмы остаются атомарными структурными элементами, знаками жизни, и информация об их строении и химическом составе, включая ДНК, а также сведения о вещественно-энергетическом обмене между организмами, ничего не меняют в понятии межорганизменных отношений.

«Строение жизни» – это сплетение разных межорганизменных отношений, образующих понятийное логическое пространство понятия жизни. Оно столь же идеально, что и общее логическое понятие жизни как особой формы существования материи, бытующее в нашем сознании. Что же касается Геомериды, то она представляет собой конкретное осуществление жизни в ландшафтной оболочке Земли. В отдаленном от нас прошлом Геомерида как бы оживила ландшафтную оболочку планеты, остававшуюся изначала безжизненной. В таком виде, – как составляющая географического ландшафта, она доступна для восприятия органами чувств, прежде всего зрения, – и в своих крошечных фрагментах (пчела на цветке вишни), и в виде «живой планеты», наблюдаемой со спутника.

Замечательно, что внимание Константина Дмитриевича как автора теории «строения жизни» привлекло то, что находится между организмами, – отношения (связи), тогда как привычным предметом научного исследования феномена жизни служит плоть организма;

иными словами, вектор логики автора противонаправлен привычному «внутри организма». Имея в виду известное определение жизни, предложенное Ф.Энгельсом, можно заключить, что Константин Дмитриевич обратил внимание на особенность «способа существования» открытых самовоспроизводящихся систем, – жизнь возникает и существует в межорганизменных отношениях, образующих внутреннюю биологическую среду Геомериды. Между тем, в общественном сознании собственно научное изучение жизни – это изучение плоти организмов вне природных межорганизменных отношений.

Этот выбор противонаправленного вектора научного исследования – научный подвиг. Ограничившись отношениями, которые, по своему гносеологическому статусу относятся к сфере идеального, Константин Дмитриевич приблизился к общему логическому пониманию жизни и его воплощению в Геомериде.

Естественно, понятие межорганизменных отношений предполагает множества организмов Геомериды и дискретность целостного живого покрова планеты. Между тем, по В.И. Вернадскому Биосфера представляется «живым веществом», образующим непрерывный покров Земли, – как атмосфера. На эти обстоятельства обратили внимание А.М. Гиляров [2000] и И.М. Забелин [2000].

При отсутствии у Константина Дмитриевича громкого имени, общей увлеченности Биосферой и мощном устойчивом векторе научного изучения «внутри» плоти организмов (более точно, – «внутри» открытых самовоспроизводящихся систем), Геомерида не имела шансов на общественное признание.

В послевоенные десятилетия ситуация изменилась коренным образом. Вместе с постулатом о том, что жизнь – это свойство организма (значит, жизнью столько, сколько организмов), получила признание и другая истина: в организме нет особого живого вещества и особой жизненной силы, организм остается открытой системой, и она функционирует строго в рамках фундаментальных законов физики. Не остается исключением и «живое вещество», заполняющее Биосферу В.И. Вернадского. Следовательно, возникают сомнения в том, что понятие жизни вообще можно сформулировать на языке физики.

Для понимания логики Константина Дмитриевича целесообразно воспользоваться понятием словесного знака в семиотике. Изучение субстрата словесных знаков, устных (акустические колебания воздуха) или письменных (бумага, типографская краска) ничего не дает для понимания смысла знаков. Смысл любого слова заключен в соотношениях смыслов других слов. Не существует слов, только объясняющих и только объясняемых. Эти соотношения слов мы называем фразами и предложениями, речами и текстами. Субстрат знаков

ведет особое знаковое семиотическое существование в словесном межличностном общении, то есть в соотношениях слов по смыслу. Без словесного общения невозможны общественные отношения.

Сходным образом организмы, как знаки жизни, в природе соотношены по приспособленности (жизнеспособности), и разные отношения между организмами, аналогичные общественным отношениям, сплетены в логическое пространство «строения жизни». Значит, в Геомериде, вживленной в ландшафтный покров Земли, есть нечто подобное смыслу словесного текста, и оживленная природа представляет собой Книгу природы. В таком случае, биология – это перевод природного значения знаков жизни на смысл слов.

Уместна и аналогия с рынком. Оказавшись на рынке, любой предмет, например, цветы, становится товаром как только приобретает свойство стоимости. Стоимость – это отношение между другими товарами, например, такими, как земля, на которой выращены цветы. На рынке цветы имеют особую, рыночную форму существования – как товар. Значит, строго говоря, на рынке нет цветов, есть только стоимость цветов. Сходным образом биологический организм человека остается личностью, когда пребывает в особой форме существования, называемой обществом. Сходным образом открытые самовоспроизводящиеся системы оживают и становятся организмами в семиотических отношениях, в «борьбе за жизнь».

В таком случае, вектор логики Константина Дмитриевича параллелен логике социологии. Действительно, общество состоит из общественных слоев, в которых осуществляются специфические межличностные отношения – этнические, имущественные, родственные, профессиональные, конфессиональные и др. Существуют и общественные отношения, например между этносами. Все отношения относятся к сфере идеального, и невозможно сомневаться в их реальности; однако их повседневная реальность, остро прочувствованная в драматических перипетиях истории – иного рода, нежели реальность биологической плоти человека. Жизнь общества протекает в межличностном словесном семиотическом общении, и общественные отношения воплощаются во всем окружающем мире: идеальное воплощается в материальном.

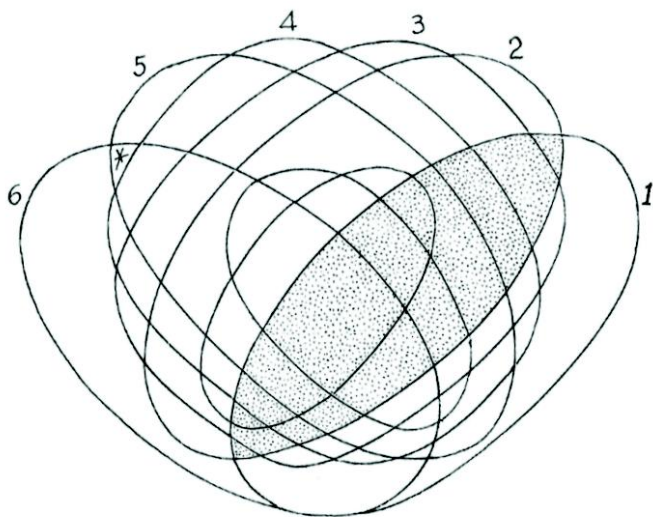
Заслуга Константина Дмитриевича перед наукой состоит в том, что он отделил понятие Геомериды от понятия Биосферы и признал исключительную важность межорганизменных отношений для общего понятия биологической жизни и для ее конкретного осуществления в Геомериде.

Слова К.Н. Батюшкова «Мой дар убог и голос мой негромок» принадлежат настоящему поэту, но могут быть отнесены и к такому

глубокому мыслителю, каким был Константин Дмитриевич Старынкевич.

Из принадлежащего ему открытия следует, что природное «Строение жизни» подобно «строению жизни» человеческого общества: оба представляются семиотическими феноменами, оба остаются воплощением идеального (отношений) в материальном субстрате. В биологии субстратом служит плоть организмов, включая организм человека. В социологии субстратом служит все, что пребывает в среде общественных отношений.

Геометрическим образом логической структуры общего понятия жизни может служить биологическая розетка [Заренков, 2007]. В ней соотнесены 6 межорганизменных отношений. К.Д. Старынкевич назвал 2–3 отношения: родство, сосуществование (синхрония) и совместность (синтопия). Последние подразумеваются как необходимое (синхрония) и достаточное (синтопия) условия экологических отношений.



Отношениями выделены исторически сложившиеся разделы натуралистской картины жизни. Пунктировано место понятия живой Геомериды: 1 – совместность (синтопия); фаунистика и флористика, фауны и флоры; 2 – сосуществование (синхрония): экология, сообщества жизненных форм; 3 – корреляция строения: типы организации Ж.Кювье; 4 – симметрия: биосимметрия, геометрические планы строения; 5 – родство (сродство): филогенез, ценозогенез, фауногенез, флорогенез; 6 – сходство: феноника, феноны. Знаком (\*) выделено пересечение отношений сходства, обусловленного родством и означающее таксоны



В наступившую ныне космическую эпоху концепция жизни как планетарного явления, принадлежащая К.Д. Старынкевичу, приобретает особую актуальность.

\* \* \*

За ценные консультации об эмигрантском периоде жизни К.Д. Старынкевича приношу глубокую благодарность его внучке Елизавете Дмитриевне Ткаченко (Париж, Франция).

## Литература

*Беклемишев В.Н.* Организм и сообщество // Тр. Биол. НИИ и Биол. станции при Пермском гос. ун-те. – 1928 – Т. I. – Вып. 2/3. – С. 127–149. Ту же работу см. в сб.: *Беклемишев В.Н.* Биоценологические основы сравнительной паразитологии. – М.: Наука, 1970. – С. 26–42.

*Гиляров А.М.* Вернадский, дарвинизм и Гея / В.И. Вернадский: Pro et contra. – СПб.: РХГУ, 2000. – С. 300–312.

*Забелин И.М.* Быть среди живых / В.И. Вернадский: Pro et contra. – СПб.: РХГУ, 2000. – С. 471–475.

*Заренков Н.А.* Семиотическая теория биологической жизни. – М.: URSS, 2007. – 222 с.

*Заренков Н.А.* Общая биогеография. Строение Геомериды – земной версии жизни. 2-е изд. – М.: URSS, 2012. – 263 с.

*Лотман Ю.М.* Чему учатся люди: Статьи и заметки. – М.: Центр книги Рудомино, 2010. – 416 с.

*Старынкевич К.Д.* Строение жизни. С предисловием проф. Н.О. Лосского. – Прага: POLITIKA, 1931. – 36 с.

## Оглавление

<i>Н.О. Лосский. Предисловие</i> .....	5
<b>Введение</b> .....	9
Глава I. <b>Первичная интуиция</b> .....	10
Глава II. <b>Биомериды</b> .....	17
Глава III. <b>Геомериды</b> .....	24
Глава IV. <b>Космос</b> .....	33
<b>Эволюция и вечность жизни (Добавление)</b> .....	40
<b>Вместо послесловия</b>	
<i>Н.А. Заренков. Рукописи не горят, идеи не умирают</i> .....	42

**Научное издание**

**К.Д. Старынкевич**

# **Строение жизни**

*2-е издание*

*Макет Ю.В. Мосейчик*

Подписано к 26.12.2013

Формат 60x90 1/16. Бумага офсет №1,80 г/м<sup>2</sup>.

Гарнитура «Таймс». Печать офсетная. Уч.-изд. л. 4,0. Тираж 150 экз.

Издательство ГЕОС

125315, Москва, 1-й Амбулаторный пр., 7/3–114.

Тел./факс: 8 (495) 959 3516, 8 (499) 152 1914, 8 (926) 222 3091

E-mail: [geos-books@yandex.ru](mailto:geos-books@yandex.ru)

сайт: [www.geos-books.ru](http://www.geos-books.ru)

Отпечатано с готового оригинал-макета  
в ООО «Чебоксарская типография № 1»  
428019, г.Чебоксары, пр. И.Яковлева, 15.